

# DALLE-PERSONNALISEE

## DALLE-DECOUPE LASER :

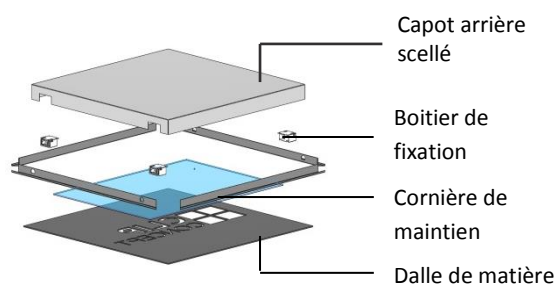


### Caractéristiques techniques générales :

Utilisation pour la personnalisation d'une dalle Dalle-Alu Composite, Dalle-Alu, Dalle-Expan.

Dalle-**découpe laser** est composée d'une dalle de matière qui est découpée en surface avec un centre d'usinage numérique. Une feuille de Plexiglass translucide (disponible dans plusieurs coloris) vient s'appliquer à l'arrière de la dalle, l'ensemble est rétro éclairé par des LED.

### Composition de la dalle-découpe laser:



## DALLE-STICKERS :

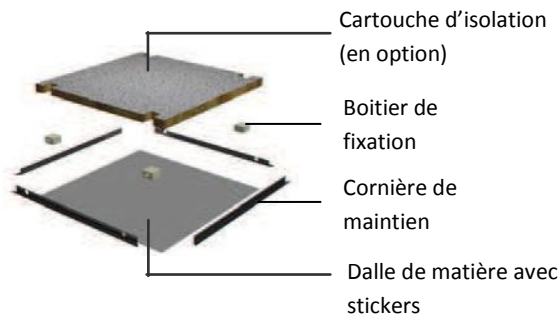


### Caractéristiques techniques générales :

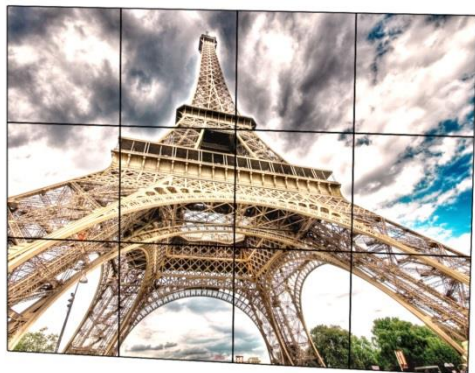
Utilisation pour la personnalisation d'une dalle Dalle-Alu Composite, Dalle-Alu, Dalle-Expan, Dalle-Inox Dalle-Acier, Dalle-Corion®, Dalle-Zinc.

Dalle-**Stickers**, une solution simple et économique qui vous permet d'ajouter une touche personnelle à votre espace, pour une communication en perpétuel mouvement.

### Composition de la Dalle-Stickers :



## DALLE-IMPRIMEE :



### Caractéristiques techniques générales :

Utilisation pour la personnalisation d'une dalle Dalle-Alu Composite, Dalle-Alu, Dalle-Expan, Dalle-Acier.

Dalle-**Imprimée** est composée d'une couche d'impression. Personnalisez vos dalles en imprimant n'importe quelle image, vous pourrez ainsi réaliser des fresques sur vos faux plafonds et mur.

### Composition de la Dalle-Stickers :

